

新製品

Hi-MO 9

型式：LR7-72HYD-625～660M

出力：**625～660W**

N型単結晶シリコンの“TaiRay”M11ウェハと
BC(バックコンタクト)技術“HPBC 2.0”により
更なる高効率・高出力と信頼性、シンプルで美しい外観
優れた生涯発電量をもたらす
両面発電・ダブルガラス太陽電池モジュール

表面側に加えて、裏面側での出力が期待できる両面発電と
両面ガラス構造による耐久性
そして、N型バックコンタクトセルの新技术HPBC 2.0による
更なる高効率・高出力と信頼性・温度特性・低照度特性・
IAM(入射角変更因子)性能などの改善により
更なる発電コストの低減が期待できます

製品保証：12年

リニア出力保証：30年

1年目：-1.0% (保証値：99.0%)

2年目以降：-0.35%/年

第三者機関による認証・ガイドライン

- IEC61215, IEC61730, UL61730
- ISO9001:2015 品質マネジメントシステム
- ISO14001:2015 環境マネジメントシステム
- IEC62941:PVモジュール設計資格と型式認証のためのガイドライン
- ISO45001:2018 労働安全衛生マネジメントシステム



LONGI

※：設置条件、日射条件などにより異なります。

注：ご提供できる出力は納入時期等により異なり、かつ、限定されます。表記には今後、JP-AC登録される予定の出力も含まれている場合があります。掲載の情報は2024年8月23日時点のものです。製品仕様は予告なく変更する場合があります。具体的なお検討の際には仕様・出力・納期を必ず担当営業へお問い合わせください。また、ご購入の際は最新の製品仕様書をご確認ください。

2024-08

DSL7-72HYD20240823H2NPK

24.4%
MAX MODULE
EFFICIENCY

0~3%
POWER
TOLERANCE

< 1%
FIRST YEAR
POWER DEGRADATION

0.35%
YEAR 2-30
POWER DEGRADATION

BC-CELL
LOWER OPERATING
TEMPERATURE

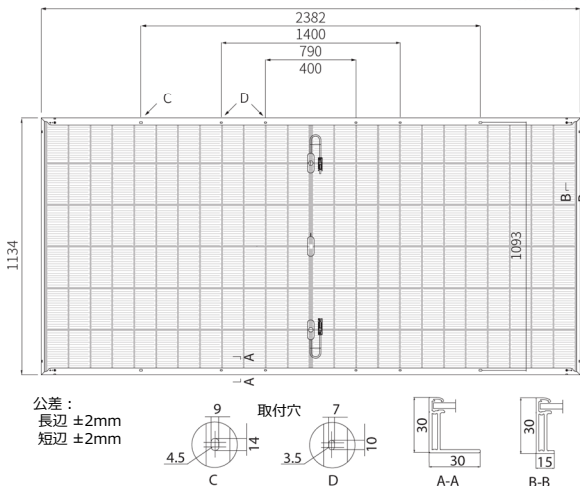
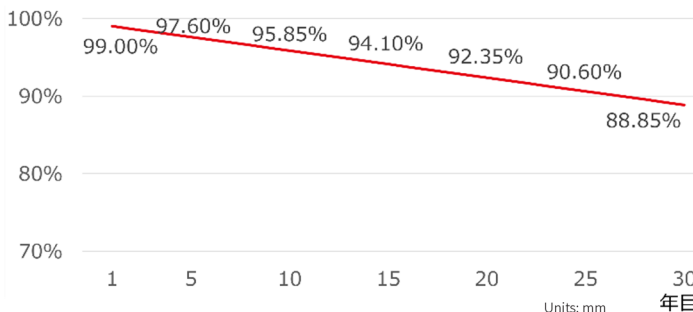
機械的特性

セル数	144枚 (6×24)
ジャンクションボックス	IP68、バイパスダイオード×3
出力ケーブル	4mm ² × (±)1400mm、または、(+)400/(-)200mm (長さはカスタマイズ可能)
コネクタ	MC4互換
カバーガラス	表面：2.0mm 高透過率 ARC 熱強化ガラス 裏面：2.0mm 熱強化ガラス
フレーム	アルマイト処理アルミニウム合金
モジュール質量	33.5 kg
モジュール寸法	2382×1134×30mm
梱包仕様	36枚/パレット 144枚/20' GPコンテナ 720枚/40' HCコンテナ



リニア出力保証

1年目：99% 2年目以降：-0.35%/年



電気特性

STC : AM1.5 1000W/m² 25℃ NOCT : AM1.5 800W/m² 20℃ 1m/秒

型式	LR7-72HYD-625M		LR7-72HYD-630M		LR7-72HYD-635M		LR7-72HYD-640M		LR7-72HYD-645M		LR7-72HYD-650M		LR7-72HYD-655M		LR7-72HYD-660M	
	STC	NOCT	STC	NOCT	STC	NOCT	STC	NOCT	STC	NOCT	STC	NOCT	STC	NOCT	STC	NOCT
公称最大出力 P _{max} (W)	625	475.8	630	479.6	635	483.4	640	487.2	645	491.0	650	494.8	655	498.6	660	502.4
公称開放電圧 V _{oc} (V)	53.72	51.05	53.82	51.15	53.92	51.24	54.02	51.34	54.12	51.43	54.22	51.53	54.32	51.62	54.42	51.72
公称短絡電流 I _{sc} (A)	14.73	11.83	14.81	11.90	14.89	11.96	14.98	12.03	15.06	12.10	15.14	12.16	15.22	12.22	15.30	12.29
公称最大出力動作電圧 V _{pmax} (V)	44.37	42.17	44.47	42.26	44.57	42.36	44.67	42.45	44.77	42.55	44.87	42.64	44.97	42.74	45.07	42.83
公称最大出力動作電流 I _{pmax} (A)	14.09	11.29	14.17	11.36	14.25	11.42	14.33	11.49	14.41	11.55	14.49	11.61	14.57	11.68	14.65	11.75
モジュール変換効率 (%)	23.1		23.3		23.5		23.7		23.9		24.1		24.2		24.4	

両面発電総合電気特性 (LR7-72HYD-645Mの場合)

裏面側出力条件 (裏面側出力÷表面側出力)	5%	10%	15%	20%	25%
総合最大出力 P _{max_total} (W)	677	710	744	776	808
総合開放電圧 V _{oc_total} (V)	54.12	54.12	54.22	54.22	54.22
総合短絡電流 I _{sc_total} (A)	15.81	16.57	17.32	18.07	18.83
総合最大出力動作電圧 V _{pmax_total} (V)	44.77	44.77	44.87	44.87	44.87
総合最大出力動作電流 I _{pmax_total} (A)	15.13	15.85	16.57	17.29	18.01

動作環境

動作温度範囲	-40℃~+85℃
出力公差	0~+3%
最大システム電圧	DC1500V (IEC)
最大直列ヒューズ定格	30A
公称動作セル温度	45±2℃
安全保護等級	Class II
裏面発電効率	70±5% (表面側に対する裏面側の出力の比)
防火等級	Class C (IEC)

機械的強度

表面許容静荷重	5400 Pa
裏面許容静荷重	2400 Pa
耐衝撃性	直径25mmの雹を23m/秒で衝突させる試験に合格

温度係数 (STC)

最大出力 P _{max} 温度係数	-0.260 %/℃ (予定)
開放電圧 V _{oc} 温度係数	-0.200 %/℃ (予定)
短絡電流 I _{sc} 温度係数	+0.050 %/℃ (予定)



LONGi Solar Technology 株式会社

〒105-5111 東京都港区浜松町2-4-1 世界貿易センタービルディング南館 11階
TEL. 03-6459-0528 FAX. 03-6459-0525 E-mail: solar.jp@longi.com URL : https://www.longi.com/jp/

※：設置条件、日射条件などにより異なります。
注：ご提供できる出力は納入時期等により異なり、かつ、限定されます。表記には今後、JP-AC登録される予定の出力も含まれている場合があります。掲載の情報は2024年8月23日時点のものです。製品仕様は予告なく変更する場合があります。具体的なお検討の際には仕様・出力・納期を必ず担当営業へお問い合わせください。また、ご購入の際は最新の製品仕様書をご確認ください。

新製品

2024-08

DSL7-72HYD20240823H2NPk